

## Спасибо что приобрели продукцию компании



**АрхиБетон** - пожалуй один из лучших и самый долговечный материал для отделки фасада. Это всегда высокое качество и надежность.

### Наши элементы прослужат Вам долго!

#### Общие рекомендации.

При транспортировке, хранении и монтаже элементов из декоративного бетона следует учитывать следующее:

Свежие элементы (до 1 нед.) имеют прочность около 50% от нормативной, что достаточно для транспортировки, но требуют бережного отношения к их кромкам. Не допускайте промораживание свежих, не высохших элементов, во избежание появления паутинных трещин и сколов.

Складировать изделия следует на ровной поверхности, предварительно подложив мягкий пористый материал (пенопласт, пеноплэкс, ППУ и т.п.). Все элементы должны быть укрыты полиэтиленовой пленкой. Это не только сохранит их внешний вид, но и предотвратит испарение влаги с поверхности элементов, которая способствует лучшему набору прочности. Особенно это важно для свежих изделий!

Распиливание элементов производите на мягком пористом материале с помощью абразивных кругов по камню или алмазных дисков. При сверлении изделий отключайте функцию удара. Нанесение клеящего раствора следует производить на поверхность, предварительно смоченную водой, если иное не указано на этикетке клея.

Для удаления высолов и загрязнений обработайте поверхность очистителем «NEOMID 550». После чего изделия нужно тщательно промыть водой.

**ВНИМАНИЕ:** После окончания монтажа, изделия следует обработать гидрофобизирующим составом и закрыть пленкой, вплоть до конца фасадных работ. Гидрофоб помогает защитить изделия от появления высолов, улучшает водоотталкивающие свойства материала, а также повышает морозостойкость элементов.

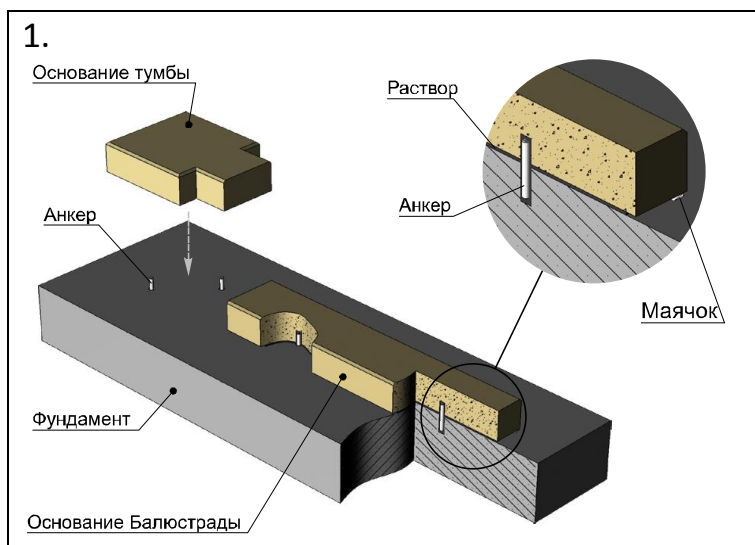
При покраске элементов, обработка гидрофобом не нужна!

#### Заделка швов.

Для заделки швов можно использовать: цветные цементные затирки, белый плиточный клей, смесь из белого акрилового герметика и белого кварцевого песка. Эта затирка позволяет добиться фактуры и цвета, схожей с материалом изделий. Также можно использовать полиуретановые, акриловые и силиконовые герметики, подобранные в цвет изделий.

## Монтаж балюстрады

Монтаж балюстрады должен выполняться на ровный горизонтальный фундамент. Для начала нужно разметить положение оснований торцевых и угловых тумб. Далее следует равномерно распределить сквозные основания тумб и только после этого начать раскладку оснований балюстрады. Чтобы при разметке не повредить кромки элементов используйте пористый прокладочный материал.



### Установка оснований балюстрады и оснований тумб.

Разметьте и просверлите отверстия диаметром 16мм:

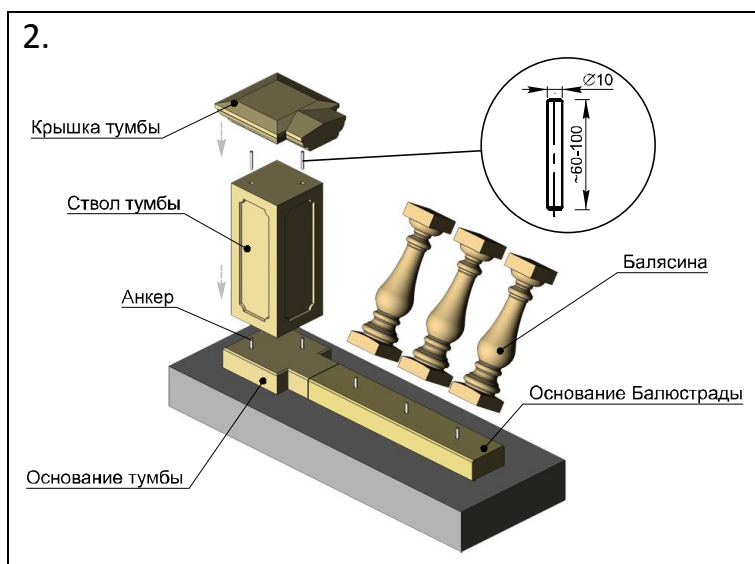
- в изделиях на глубину 40мм;
- в фундаменте на глубину 60мм.

Уложите основания используя клей и анкера диаметром 10мм из оцинкованного или нержавеющей металла.

Под основания проложите 5-ти миллиметровые маячки.

Не допускайте выдавливания раствора на видовую поверхность

Дождитесь схватывания раствора!



### Установка балюсин, стволов тумб и крышек на тумбы.

Разметьте и просверлите отверстия диаметром 16мм в местах крепления балюсин и тумб на глубину 30мм.

Просверлите ответные отверстия в стволе тумбы и проверьте отверстия в балюсинах (балюсины поставляются с отверстиями).

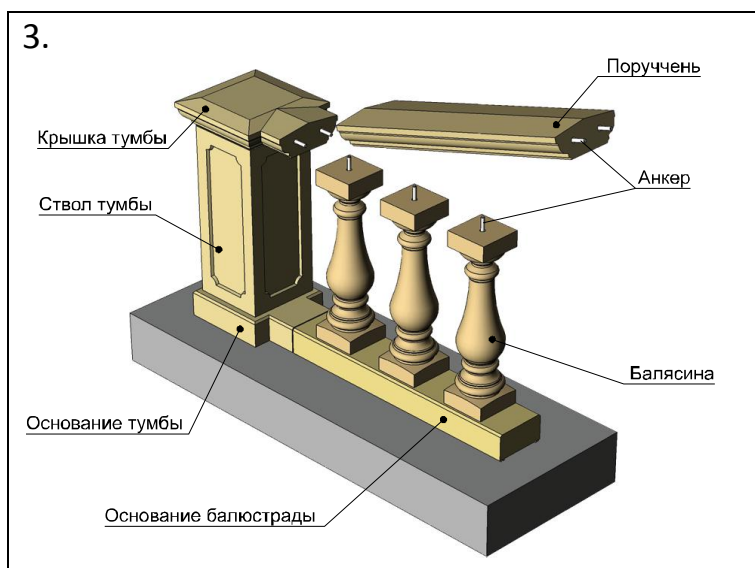
Установите тумбы и балюсины используя клей и анкера диаметром 10мм из оцинкованного или нержавеющей металла.

Для соблюдения шва используйте 3-х миллиметровые маячки.

Выдавленный раствор удалите, а пятно обильно промойте водой.

Далее аналогичным образом установите крышки тумб.

Дождитесь схватывания раствора!



### Установка поручня.

Поручни монтируются аналогичным образом.

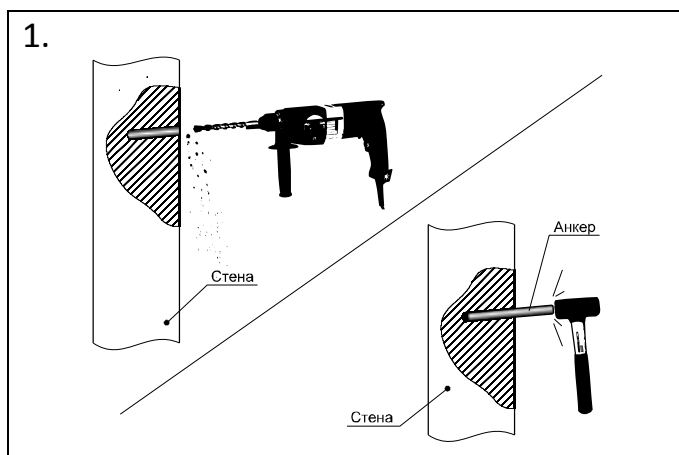
Разница состоит лишь в закладке дополнительных горизонтальных связей между ними.

*Через сутки можно приступить к разделке швов. По завершению монтажа помойте балюстраду и обработайте ее гидрофобизирующей пропиткой, или покрасьте. Желательно укрыть смонтированную балюстраду пленкой, до полного застывания клеящего раствора и затирки в швах.*

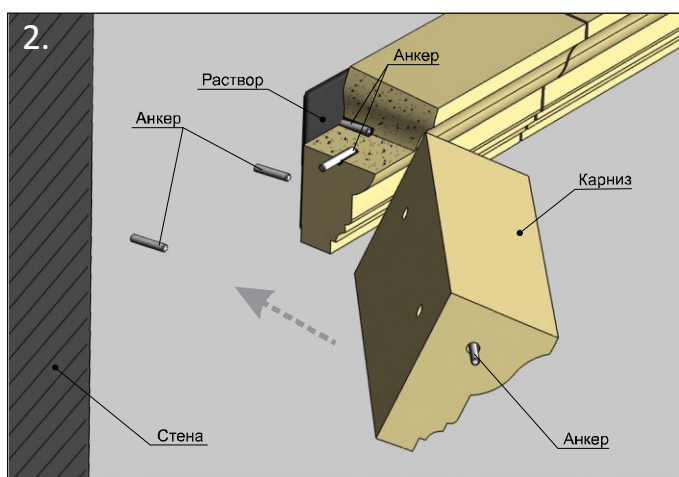
## Монтаж карниза

Элементы отделки фасадов, в том числе и карнизов, устанавливают на цементный раствор или клеевую смесь с дополнительным креплением на анкера диаметром 10-12мм. Все металлические элементы обязательно подвергаются антикоррозийной обработке. Лучше всего, конечно, использовать оцинкованные металлоизделия.

Установка фасадных элементов, в том числе и карнизов, осуществляется несколькими способами. Лучше всего декоративные элементы устанавливать одновременно с возведением стены ("с заделкой в стену"). Если крепление осуществляется на уже возведенные конструкции, то делать это желательно спустя 6 месяцев после возведения дома, т.е. после его усадки. В противном случае возможно возникновение усадочных микротрещин на стыковочных швах. В случае если изделия устанавливаются на возведенное здание сразу, рекомендуется заделку стыковочных швов производить спустя некоторое время, тем самым снизив риск возникновения микротрещин.



Разметьте всю зону навески карниза по периметру дома. Монтаж надо начинать с поворотных (угловых) элементов. Просверлите в стене отверстия (из расчета один анкер на 15-20 кг массы элемента и средним расстоянием между анкерами 500 мм) с небольшим уклоном и забейте в них анкера. Если стена дома из щелевого кирпича или пеноблоков, дополнительно используйте расширяющийся клей для лучшей фиксации анкера.



Разметьте изделия и просверлите в них отверстия глубиной 30-60 мм и диаметром 15-18 мм.

Забейте раствором просверленные отверстия, а также нанесите раствор на поверхность изделия и стену. Установите элемент согласно разметке выдерживая шов между стеной и деталью толщиной 5-10мм. Удалите излишки клея. Пятна с изделия смойте обильным количеством воды.

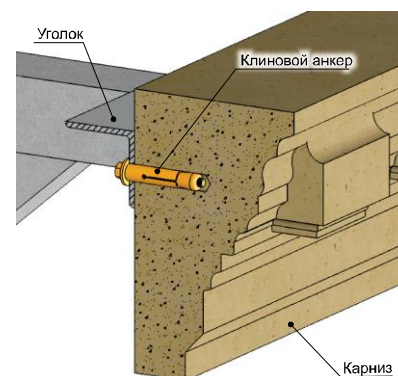
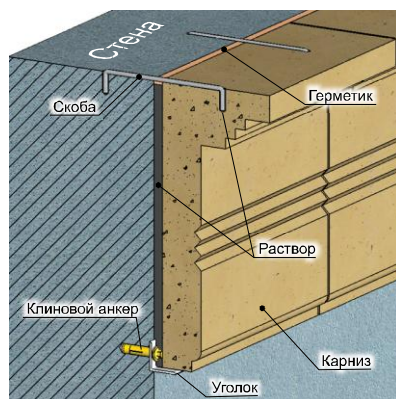
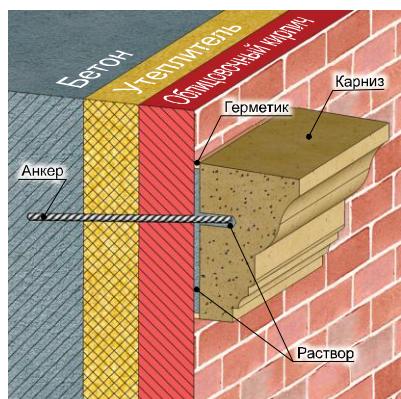
Для выравнивания элементов используйте резиновую киянку.

Если требуется, временно зафиксируйте детали скобами, подпорками и т.п.

Между собой элементы соедините на анкер с дополнительной прослойкой из раствора в 3-5 мм.

**К заделке швов следует приступить после схватывания раствора. По завершению монтажа произведите финишную обработку всего пояса карниза как описано выше. Желательно весь карниз накрыть отливом, особенно если его верхняя полка без уклона.**

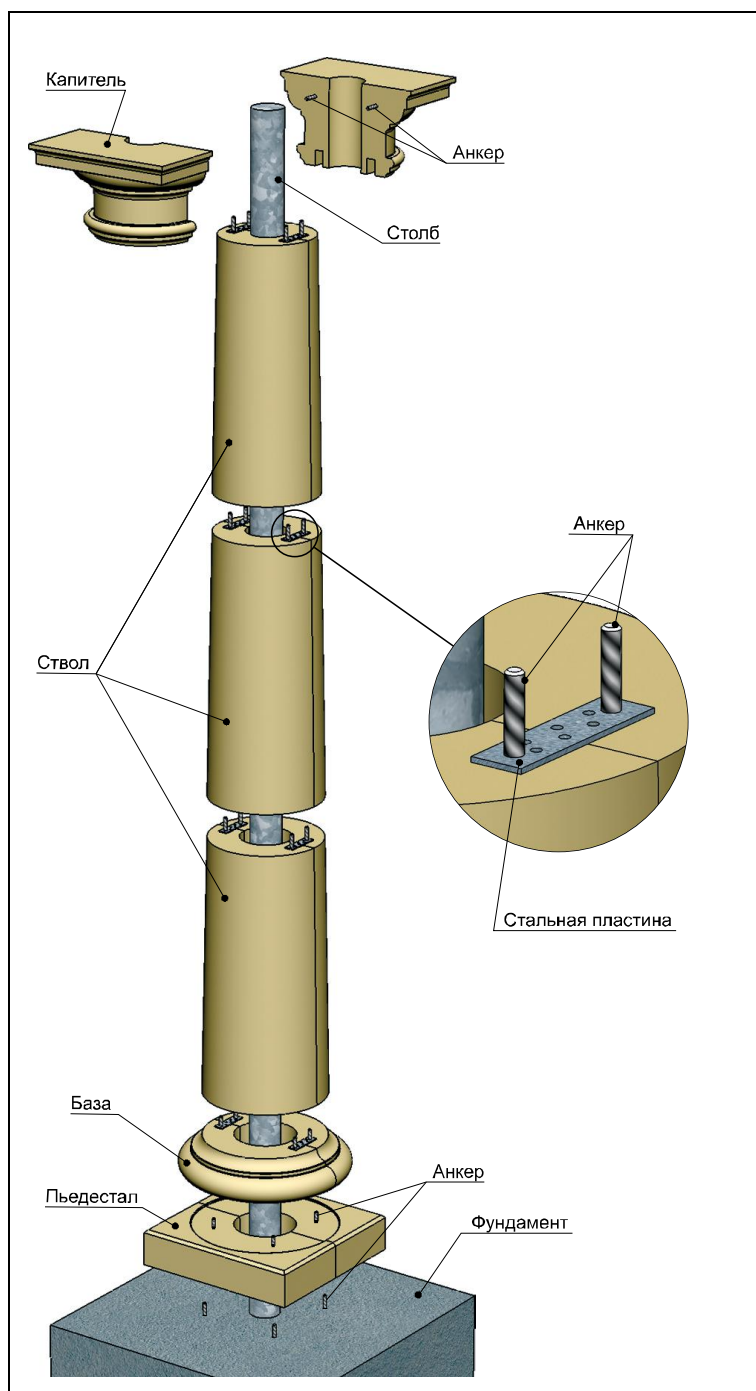
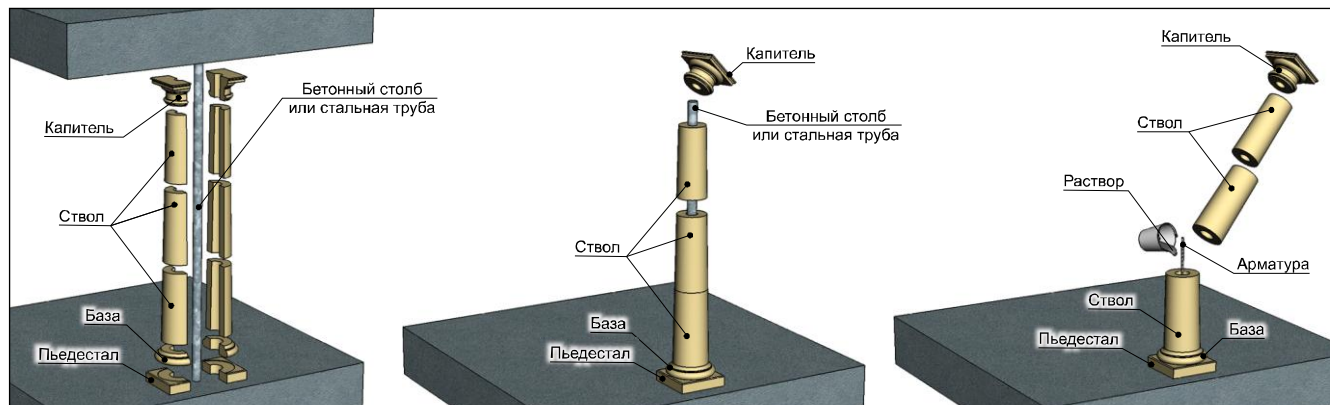
## Другие варианты крепления карнизов



## Монтаж колонн

Существует несколько вариантов монтажа колонн. Так как все изделия из декоративного бетона несут характер декоративно-прикладного оформления, несущая способность колонны, должна быть обеспечена дополнительной несущей конструкцией. Например, бетонным столбом или стальной трубой.

### Варианты монтажа колонн



### Монтаж колонны.

Проверьте вертикальность трубы (столба) и горизонтальность поверхности на которую вы собираетесь монтировать колонну.

Зазор между трубой и изделием должен быть не менее 10 мм.

Разметьте всю колонну по высоте с учетом швов 3-5 мм.

Для получения нужной высоты колонну с гладким стволом можно подпиливать. Если ствол колонны имеет энтазис, подпиливать лучше производить у нижних элементов, т.к. они цилиндрические. Так же высоту колонны можно регулировать высотой пьедестала. Установка и сборка колонны аналогична сборке балюстрады. Используйте маячки для обеспечения нужной толщины шва.

Элементы между собой соединяют с использованием клеевого раствора и анкеров. Половинки стволов фиксируются с помощью стальной пластины.

После полного схватывания клеящего раствора можно приступить к разделке швов и финишной обработке. Также необходимо обеспечить гидроизоляционную защиту верхней площадки колонны от проникновения воды внутрь столба. Если этого не сделать, то вода, попавшая внутрь, при замерзании может разорвать колонну.